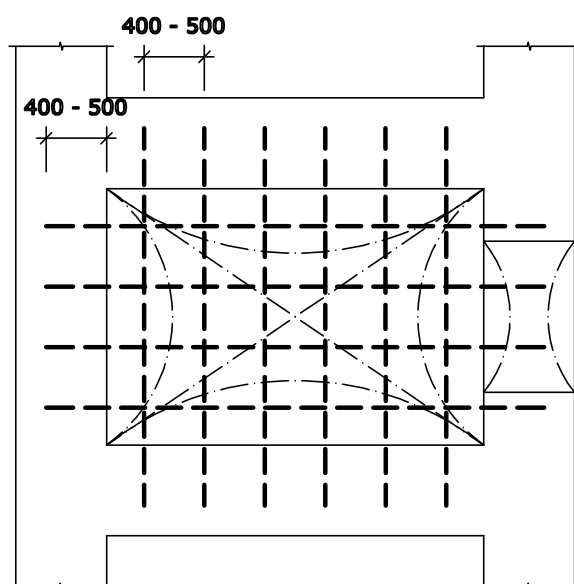


ZESÍLENÍ DODATEČNOU HELIKÁLNÍ VÝZTUŽÍ KLENEB ZDĚNÝCH HISTORICKÝCH STAVEB



ROZTEČ ŽEBÍREK 450/450 MM
U PODPORY SE KAŽDÝ PRUT KOTVÍ S VAMOSTATNĚM VRTU MIN. 400 MM