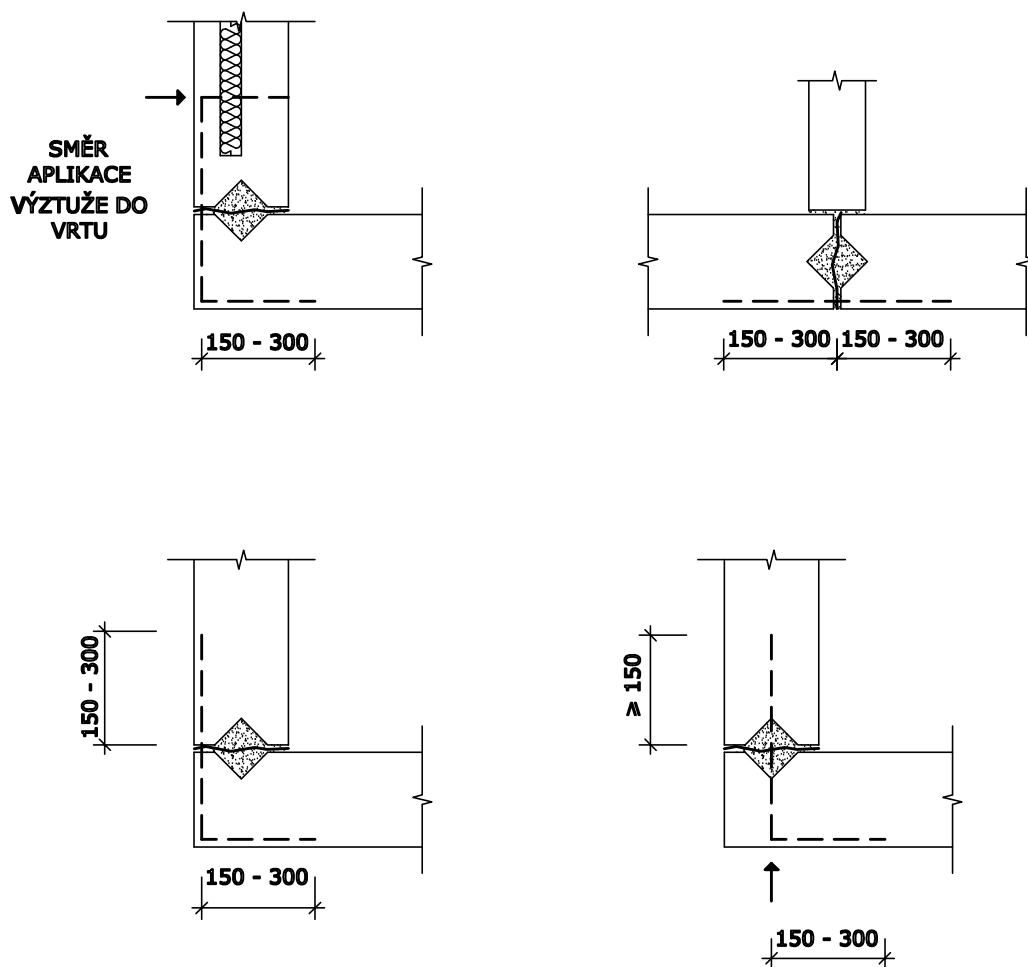


## VYZTUŽENÍ, ZESÍLENÍ "T" STYKŮ A ROHOVÝCH STYKŮ BETONOVÝCH DÍLCŮ DODATEČNOU HELIKÁLNÍ VÝZTUŽÍ



VERTIKÁLNÍ VZDÁLENOST VÝZTUŽNÝCH ŽEBÍREK JE 100 - 200 MM DLE NAMÁHÁNÍ SANOVANÉHO PRVKU  
 KOTEVNÍ DÉLKA VÝZTUŽ V DRÁŽCE JE MIN 150 MM ZA TRHLINOU  
 HLOUBKA KOTVENÍ VE VRTU JE MIN 50 MM  
 DO VRTU VLEPUJEME VŽDY JEDEN VÝZTUŽNÝ PRUT MIN. PRŮMĚR 6 MM